

 **KUNDOxt GmbH**
Bahnhofstr. 10 / D-78112 St. Georgen

 **Telefoon** +49 (0) 7724 - 9165 - 683
Fax +49 (0) 7724 - 9165 - 688


 **www.kundox.com**

 **co2control@kundox.com**



Let op!
Alarm-
signaal
100 dB

Veiligheidsaanwijzingen

 **LET OP**
Ziet u dit symbool, volg dan de instructies!

Neem daarnaast ook de Handleiding voor montage en bediening van de CO2 CONTROL in acht.

De meest recente, geldige uitgave van de Handleiding voor bediening en montage staat ook op de internetsite: www.kundox.com.

© by KUNDOxt GmbH

Datum van uitgifte: 17.10.2018 - V 1.1 - 190665_01 NL - CO2 CONTROL AE Montageanleitung NL.pdf


Inhoud van de verpakking:

1. Kap
 2. Behuizing + behuizing seal
 3. 2 x moer (M20x1,5)
 4. Kabeldoorvoer + moer (M20x1,5)
 5. Borgschroef + afdichtring
 6. Kabelbinder
- Controleer of alle onderdelen aanwezig zijn**


Aanwijzing

Beton, tegels, pleisterwerk, metaal, ...?
Omdat er zoveel verschillende soorten wandafwerking zijn, leveren we het CO2 CONTROL alarmtoestel zonder bevestigingsmateriaal.

Technische gegevens

Nominale spanning	230 V / 50 Hz
Nominale stroomsterkte:	100 mA
Temperatuurbereik:	-30 °C tot 70 °C
Visuele melding:	Knipperlicht / permanent brandend rood licht
Akoestisch alarmsignaal:	100 dB
Gewicht:	285 g
Beschermingstype:	IP65
Beschermingsklasse constructie:	 Beschermingsklasse II
Afmetingen:	102 x Ø 92 mm

Vorbereidingen voor de montage

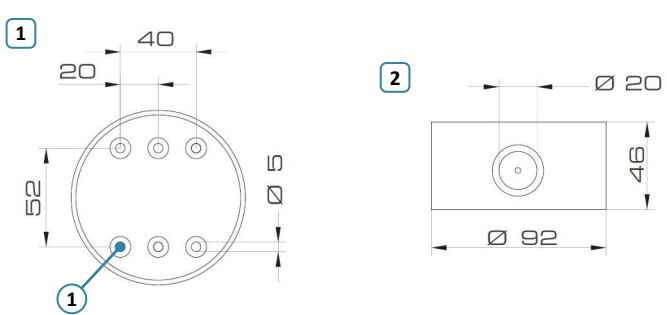
 **LET OP**
Eisen aan de bevestigingslocatie
Het alarmtoestel moet rechtstreeks voor de ingang tot de gevaarzone worden geïnstalleerd! Kies de bevestigingslocatie zó, dat het voor iemand die de gevaarzone wil binnengaan, onmogelijk is van te voren een waarschuwing van het systeem over het hoofd te zien.

 **LET OP**
Zorg ervoor, voordat u met de installatiewerkzaamheden begint, dat er geen spanning op het lokale elektriciteitsnetwerk staat en dat de schakelaar bij het hoofdnet tegen opnieuw inschakelen is beveiligd.

 **LET OP**
Voor de garantie op het betrouwbaar en veilig functioneren mogen uitsluitend daarvoor door KUNDOxt goedgekeurde onderdelen aan het CO2 CONTROL-veiligheidssysteem worden aangesloten.

Montage

- 1. Behuizing**
Voor de bevestiging kunt u gebruik maken van de zes aanwezige schroefgaten ①.
- 2. Markeren van de bevestigingsgaten**
Markeer de bevestigingsgaten met behulp van de maten in afbeelding [1].
- 3. Boren van de bevestigingsgaten**
Boor bij de gekozen bevestigingswijze passende bevestigingsgaten en zet daar zonnig pluggen in.



Installatie

4. Aanbrengen schroefbevestigingen

Rechts en links is de behuizing voorzien van een verbreding (2) die beide voor de montage van de kabeldoorvoeren kunnen worden verwijderd.

5. Installeren van de kabel

Trek de kabel zover door de vastgeschroefde kabeldoorvoer in het toestel, tot de isolatie binnenin het toestel zichtbaar is en schroef de kabeldoorvoer veilig dicht.

6. Voorbereidingen voor de installatie

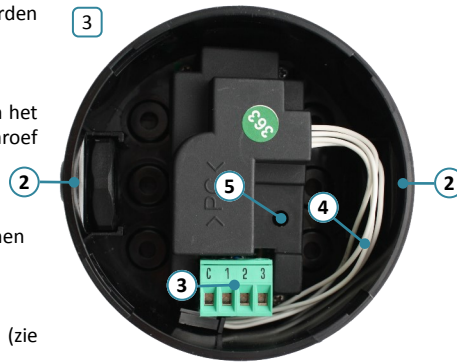
De stekkeraansluiting (3) kan worden losgetrokken om te kunnen bekabelen.

7. Installatieschema

Om de draden aan te sluiten, volgt u het installatieschema [4] (zie hieronder).

8. Aanbrengen van de trekcontasting

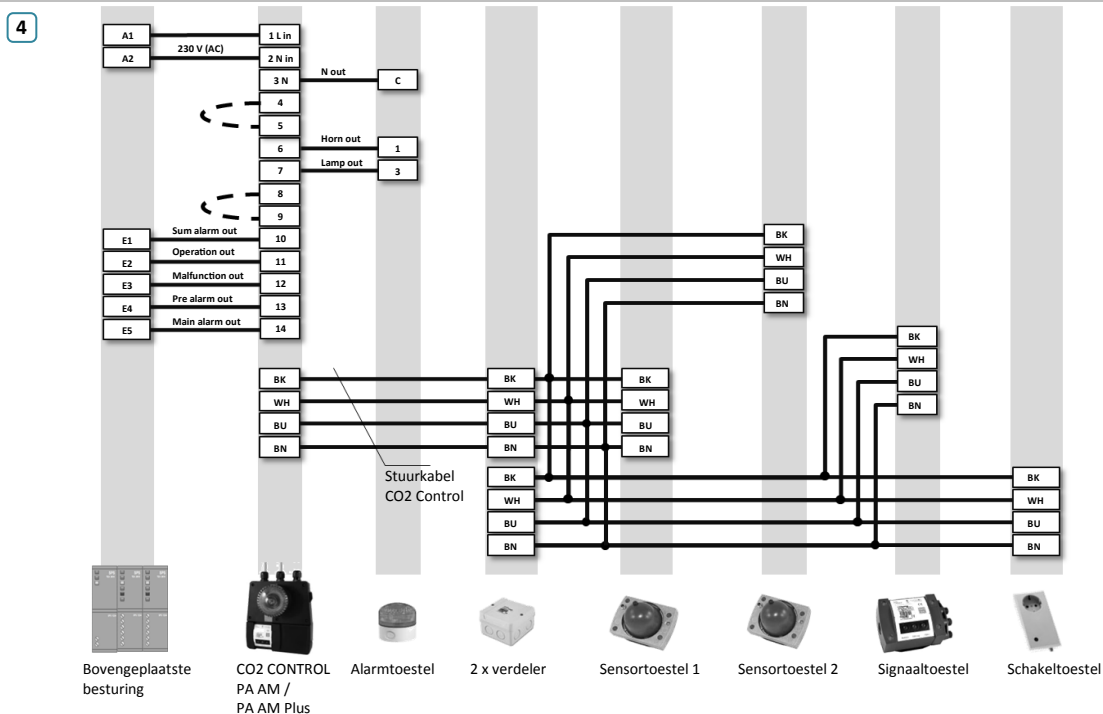
Steek de kabelbinder in de opening (5) en trek deze rond de bundel draden vast.



Toewijzing van de pinnen

C	N
1	Lamp (~230 V) Led-knipperlicht
2	NC
3	Horn (~230 V) Permanente led-verlichting + geluid

Installatieschema CO2 CONTROL



Eindmontage

9. Aansluiten van de kap

Nadat het alarmtoestel volgens voorschrift is bekabeld, kan de signaalkap op de aansluitkabel (4) worden aangesloten.

10. Plaatsen van de kap [5]

Plaats de kap op de behuizing. Let er daarbij op, dat de vier nokken elk in een uitsparing in de behuizing worden gestoken.

11. Aandraaien van de kap [6]

Draai de kap rechtsom totdat deze goed vast zit.

12. Borgen van de kap

Om de kap nog extra vast te zetten kan een borgschroef met een afdichting in de daarvoor aangebrachte opening (6) rechts op de behuizing worden geschroefd.



Colofon

Alle rechten op deze documentatie zijn volgens de wet op het auteursrecht voorbehouden aan **KUNDOxT GmbH**. Zonder voorafgaande uitdrukkelijke schriftelijke toestemming van **KUNDOxT GmbH** mag deze documentatie niet worden gewijzigd, aangevuld, vermenigvuldigd of aan derden worden doorgegeven. Wijzigingen aan het ontwerp en het toestel voorbehouden.