 KUNDOxT GmbH

 Telefon +49 (0) 7724 - 9165 - 683
Fax +49 (0) 7724 - 9165 - 688

 www.kundoxt.com

 co2control@kundoxt.com



Observera!
Ljudsignal
100 dB

Säkerhetsinformation



Läs tillhörande instruktioner när denna symbol förekommer!

Beakta även monterings- och bruksanvisningen för CO2 CONTROL.

Den aktuella och rättsligt bindande utgåvan av monterings- och bruksanvisningen finns även tillgänglig på webbplatsen: www.kundoxt.com

© by KUNDOxT GmbH

Datum för utgåva: 17.10.2018 - V 1.0 - 190677_01 SE - CO2 CONTROL AE Montageanleitung SE.pdf


Förpackningsinnehåll

1. Lamphuv
 2. Hölje + hustätningen
 3. 2 x mutter (M20 x 1,5)
 4. Kabelgenomföring + mutter (M20 x 1,5)
 5. Låsskruv + tätningring
 6. Buntband
- Kontrollera att leveransen är fullständig


Anmärkning

Betong, tegel, puts, metall, ... ?
Eftersom det finns många olika typer av väggar levereras larmenheten CO2 CONTROL utan infästningsmaterial.


Tekniska data


Märkspänning:	230 V / 50 Hz
Märkström:	100 mA
Temperaturområde:	-30 °C till 70 °C
Visuell indikering:	Snabbt blinkande sken/fast rött sken
Akustisk varningssignal:	100 dB
Vikt:	285 g
Kapslingsklassning:	IP65
Konstruktionens skyddsklass:	 Skyddsklass II
Mått:	102 x Ø 92 mm

Förberedelse inför montering


 **Krav på uppställningsplatsen**

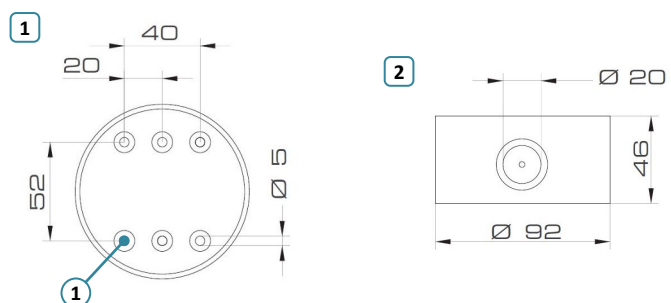
Larmenheten måste installeras direkt framför ingången till riskområdet! Se vid val av monteringsplats till att en varning från systemet inte kan missas när riskområdet beträds.

 **Säkerställ innan installationsarbetet påbörjas att ledningsnätet är spänningslöst och säkrat mot återinkoppling.**

 **För att en säker funktion ska kunna garanteras får endast tilläggskomponenter som godkänts av KUNDOxT anslutas till säkerhetssystemet CO2 CONTROL.**

Montering

- 1. Hölje**
Vid infästningen kan de sex befintliga skruvhålen  användas.
- 2. Markera position för infästningshål**
Markera positionen för infästningshålen med hjälp av måtten som anges i figur [1].
- 3. Borra infästningshål**
Borra lämpliga infästningshål, i enlighet med valt infästnings sätt, och sätt vid behov i pluggar i hålen.



Installation

4. Anbringa skruvkoppling

På höljets vänstra och högra sida finns två utskjutande delar ② som kan avlägsnas för att underlätta monteringen av kabelgenomföringen.

5. Kabelinstallation

För in kabeln i apparaten genom den åtdragna kabelgenomföringen tills isoleringen syns inne i apparaten och dra sedan åt kabelgenomföringen ordentligt.

6. Förberedelse inför installation

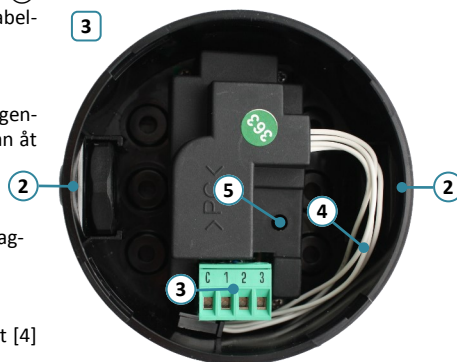
Instickskontakten ③ kan avlägsnas i samband med ledningsdragningen.

7. Installationsschema

Anslutningen av ledarna ska utföras enligt installationsschemat [4] (se nedan).

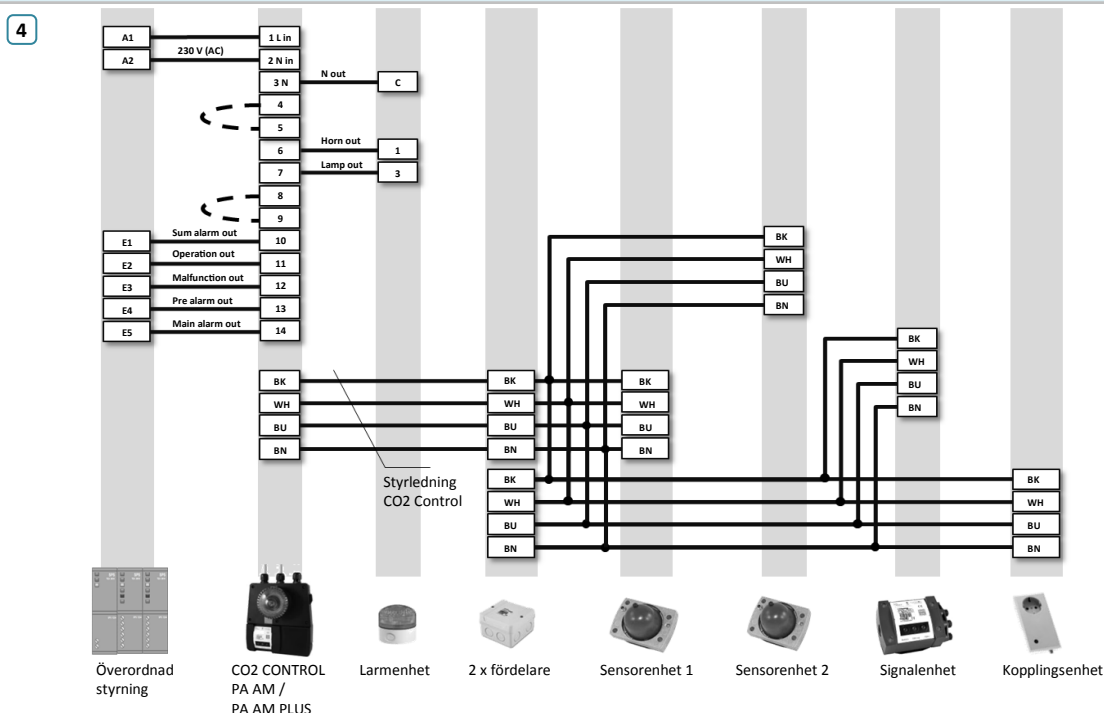
8. Anbringa dragavlastning

För in buntbandet i öppningen ⑤ och dra åt det runt ledarna.



Stifttilldelning	
C	N
1	Lamp (~230 V) Blinkande lysdiod
2	NC
3	Horn (~230 V) Lysdiod med fast sken + ljudsignal

Installationsschema CO2 CONTROL



Slutmontering

9. Anslutning av lamphuvan

Efter att ledningsdragningen för larmenheten har slutförts kan lamphuvan anslutas med anslutningskabeln ④.

10. Sätta på lamphuvan [5]

Sätt på lamphuvan på höljjet. Var noga med att de fyra fästflikarna förs in motsvarande spår i höljjet.

11. Dra åt lamphuvan [6]

Dra åt lamphuvan medurs tills den sitter fast ordentligt.

12. Låsa fast lamphuvan

För att fixera lamphuvan ytterligare kan en låsskruv med tätningsskiva skruvas in i avsedd öppning ⑥ på höljjets högra sida.



Företagsuppgifter

Upphovsrätten till denna dokumentation tillhör KUNDOxT GmbH. Denna dokumentation får inte ändras, utökas, reproduceras eller föras vidare till tredje part utan skriftligt tillstånd från KUNDOxT GmbH. Med reservation för ändringar av utformning och konstruktion.